

Attacchi		M.torcente max.
Trattore	Cod: C12	-
Macchina	Cod: R12	3800 Nm

Note:  
CERTIFICATO CE

**Attenzione !**

Le parti del cardano contrassegnate con il simbolo non sono protette dalla protezione antinfortunistica solidale col cardano.  
COMER spa. declina ogni responsabilità in caso di protezioni non adeguate o di errata manutenzione

**Criteri Costruttivi**

Serie:	T
Tipo:	60
Codice:	07.655.022.10
Descrizione:	T601510ENC12R12
Codice Cliente:	-
Colore:	Giallo

**Modifica**

Indice:	-	Data:	-
---------	---	-------	---

**Applicazione**

-
---

**Dati Cardano**

X	1 3/8" Z6 DIN 9611
Y	1 3/8" Z6 DIN 9611
E	1350
I	1365
P	1280

**Sovrapposizione**

Tubi acciaio	Protezione
Max.	1317
Min.	463

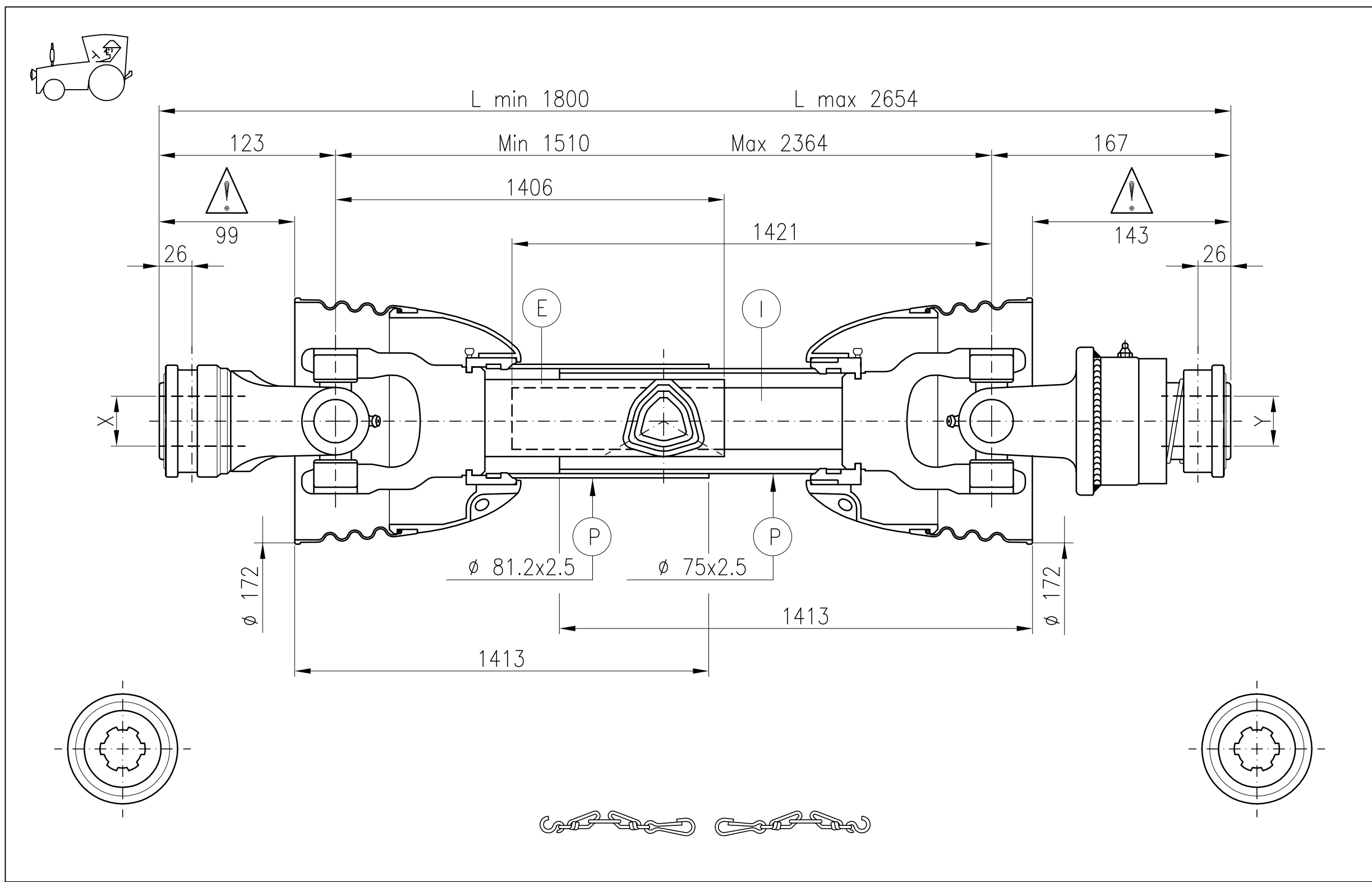
**Punto ingrassaggio**

1)	-
2)	-

Lunghezza da crociera a crociera

**Crociera e tubi**

	54x4
	45x4



**Dati a 540 r.p.m.**

KW	CV	Nm.	in.lb.
47	64	830	7350

**Dati a 1000 r.p.m.**

KW	CV	Nm.	in.lb.
74	100	710	6259

1100 min.<sup>-1</sup>  
r.p.m. max.

**Dati per velocità critica**

	540 r.p.m.	1000 r.p.m.
Max.	2364	1950
L max.	2654	2240

Valori e condizioni di lavoro continuo, angolo si snodo 5° durata 1000 ore

**Cliente:**

Bortolato  
Data: 29-12-04

Visto: Firma: T.M.